

Benefits:

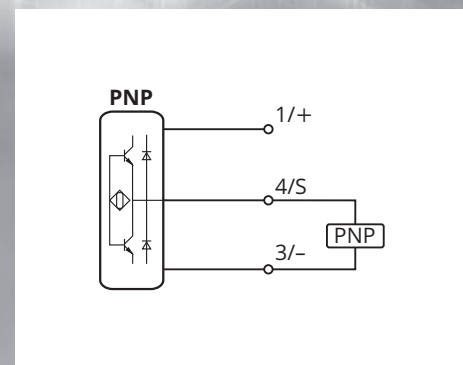
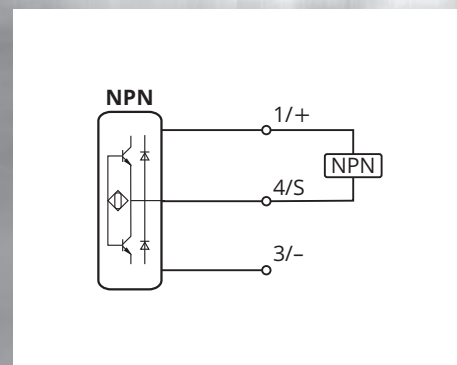
- ▶ Static and dynamic detection
- ▶ High resolution
- ▶ Adjustable impulse lengthening
- ▶ Short response time
- ▶ Connectable in series
- ▶ Connector parallel or in right angle for optimal conduit routing

Vorteile:

- ▶ Statische und dynamische Erfassung
- ▶ Hohe Auflösung
- ▶ Einstellbare Impulsverlängerung
- ▶ Kurze Ansprechzeit
- ▶ In Reihe schaltbar
- ▶ Parallele und rechtwinklige Stecker für eine optimale Leitungsführung

Data sheets are available on <http://xecro.com>.

Datenblätter sind auf <http://xecro.com> verfügbar.



All devices of this section may not be used if the safety of persons rely on their faultless function!

Alle Geräte dieses Abschnittes dürfen nicht verwendet werden, wenn die Sicherheit von Personen von deren fehlerlosen Funktion abhängt!



Inductive Sensors 3-Wire DC Ring Sensors

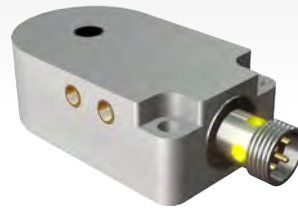
Metallic small parts are detected statically or dynamically by ring sensors from XECRO, e.g. in the feed line (also wire breakage) or in the ejection. Static detection means that the output is on as long as an object is located in the sensing range. Dynamic detection means that the sensor switches when a metallic object is moving in the sensing range, thus, even tiny and very fast travelling objects are detected. Due to the high resolution, a short response time, an adjustable impulse lengthening, and a change-over switch to select normally closed or normally open function, XECRO ring sensors are suitable for general purposes. They are shielded in the best possible way against interferences, so they can be connected in series or on metallic components. The M12 connector is mounted parallel or in a right angle to the conduit for an optimal conduit routing. They are protected against short circuit, polarity reversal, and overload.

Mit induktiven Ringsensoren von XECRO werden metallische Kleinteile statisch oder dynamisch erfasst, zum Beispiel in der Zuführung (auch Drahtbruch) oder im Auswurf. Statisch heißt, dass der Ausgang geschaltet ist solange wie das Objekt sich im Erfassungsbereich befindet. Dynamisch heißt, dass der Sensor schaltet sobald sich ein metallisches Objekt im Erfassungsbereich bewegt, so dass auch winzige und sehr schnelle Objekte erkannt werden. Durch eine hohe Auflösung, kurze Ansprechzeit, einstellbare Impulsverlängerung und einen Umschalter zwischen Schließer- und Öffnerfunktion sind XECROs Ringsensoren universell einsetzbar. Sie sind gegen Störeinflüsse bestmöglich abgeschirmt, so dass sie in Reihe und auch an Metallteilen eingebaut werden können. Für eine optimale Leitungsführung ist der M12-Stecker rechtwinklig oder parallel zum Leitungsverlauf angebracht. Sie sind gegen Kurzschluss, Verpolung und Überlast geschützt.

Inductive Proximity Switch 3-Wire DC Ring Sensors

Induktive Näherungsschalter 3-Leiter DC Ringsensoren

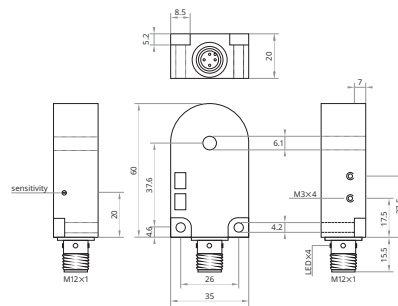
adjustable, $\varnothing > 1$ mm
einstellbar, $\varnothing > 1$ mm
 $\varnothing 6.1$ mm



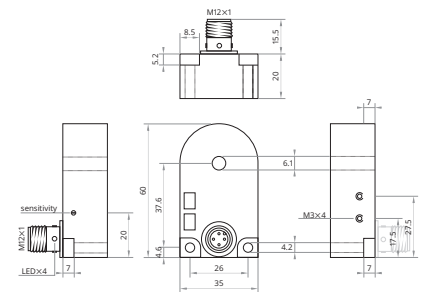
adjustable, $\varnothing > 1$ mm
einstellbar, $\varnothing > 1$ mm
 $\varnothing 6.1$ mm



static
statisch



static
statisch



Resolution	Auflösung	adjustable, $\varnothing > 1$ mm		adjustable, $\varnothing > 1$ mm	
Operating voltage	Betriebsspannung	10...30 V _{DC}		10...30 V _{DC}	
Reverse polarity protection	Verpolungsschutz	built-in	integriert	built-in	integriert
Current consumption	Stromverbrauch	<10 mA		<10 mA	
Current load capability	Ausgangsbelaubarkeit	200 mA		200 mA	
Short circuit protection	Kurzschlusschutz	built-in	integriert	built-in	integriert
Voltage drop	Spannungsabfall	<2 V @ 200 mA		<2 V @ 200 mA	
Adjustment	Einstellung	multi-turn pot	Mehrgangpoti	multi-turn pot	Mehrgangpoti
Object speed	Teilegeschwindigkeit	— <20 m/s (<115 ft/s)		— <20 m/s (<115 ft/s)	
Response · Release time	Ansprechzeit · Abfallzeit	0.5 ms 10 ms		0.5 ms 10 ms	
Operating temperature	Betriebstemperatur	-25...+70 °C		-25...+70 °C	
Protection class	Schutzklasse	IP67		IP67	
Ring material	Ringwerkstoff	PBT		PBT	
Housing material	Gehäusewerkstoff	PA 6,6		PA 6,6	
Switching indicator	Schaltanzeige	built-in	integriert	built-in	integriert
Connection	Anschluss	conn. M12	Stecker M12	conn. M12	Stecker M12
Article code PNP, NO	↘	IR6S-PO-A12		IR6S-PO-RA12	
Article code PNP, NC	↗	IR6S-PC-A12		IR6S-PC-RA12	
Article code NPN, NO	↘	IR6S-NO-A12		IR6S-NO-RA12	
Article code NPN, NC	↗	IR6S-NC-A12		IR6S-NC-RA12	

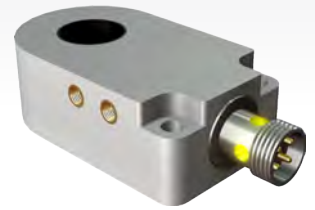
adjustable, $\varnothing > 1$ mm
einstellbar, $\varnothing > 1$ mm
 $\varnothing 10.1$ mm



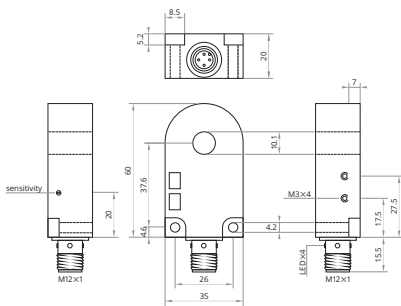
adjustable, $\varnothing > 1$ mm
einstellbar, $\varnothing > 1$ mm
 $\varnothing 10.1$ mm



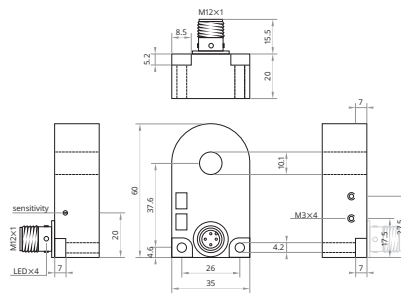
adjustable, $\varnothing > 2$ mm
einstellbar, $\varnothing > 2$ mm
 $\varnothing 15.1$ mm



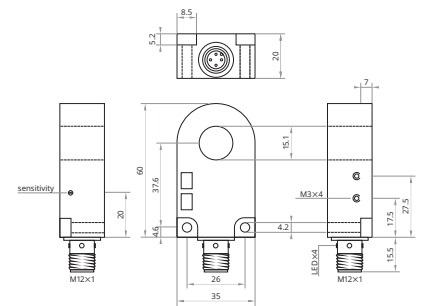
static
statisch



static
statisch



static
statisch



adjustable, $\varnothing > 1$ mm

10...30 V _{DC}	
built-in	integriert
<10 mA	
200 mA	
built-in	integriert
<2 V @ 200 mA	
multi-turn pot	Mehrgangpoti
— <20 m/s (<115 ft/s)	
0.5 ms 10 ms	
-25...+70 °C	
IP67	
PBT	
PA 6,6	
built-in	integriert
conn. M12	Stecker M12
IR10S-PO-A12	
IR10S-PC-A12	
IR10S-NO-A12	
IR10S-NC-A12	

adjustable, $\varnothing > 1$ mm

10...30 V _{DC}	
built-in	integriert
<10 mA	
200 mA	
built-in	integriert
<2 V @ 200 mA	
multi-turn pot	Mehrgangpoti
— <20 m/s (<115 ft/s)	
0.5 ms 10 ms	
-25...+70 °C	
IP67	
PBT	
PA 6,6	
built-in	integriert
conn. M12	Stecker M12
IR10S-PO-RA12	
IR10S-PC-RA12	
IR10S-NO-RA12	
IR10S-NC-RA12	

adjustable, $\varnothing > 2$ mm

10...30 V _{DC}	
built-in	integriert
<10 mA	
200 mA	
built-in	integriert
<2 V @ 200 mA	
multi-turn pot	Mehrgangpoti
— <20 m/s (<115 ft/s)	
0.5 ms 10 ms	
-25...+70 °C	
IP67	
PBT	
PA 6,6	
built-in	integriert
conn. M12	Stecker M12
IR15S-PO-A12	
IR15S-PC-A12	
IR15S-NO-A12	
IR15S-NC-A12	

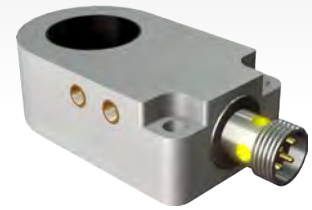
Inductive Proximity Switch 3-Wire DC Ring Sensors

Induktive Näherungsschalter 3-Leiter DC Ringsensoren

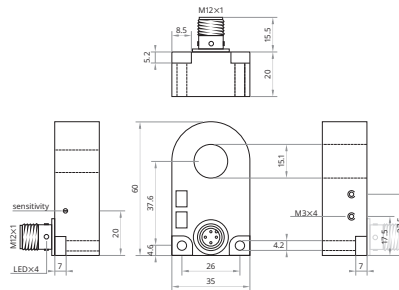
adjustable, $\varnothing > 2$ mm
einstellbar, $\varnothing > 2$ mm
 $\varnothing 15.1$ mm



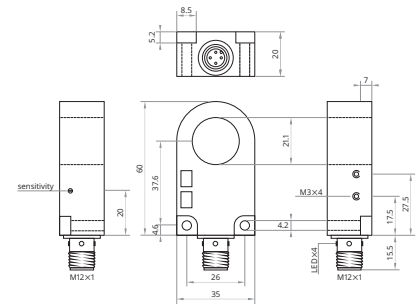
adjustable, $\varnothing > 2$ mm
einstellbar, $\varnothing > 2$ mm
 $\varnothing 21.1$ mm



static
statisch



static
statisch

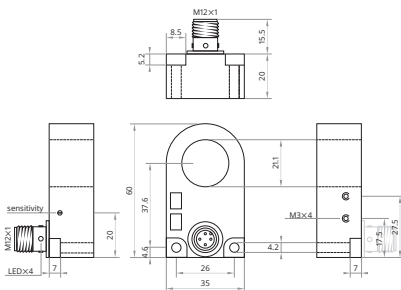


Resolution	Auflösung	adjustable, $\varnothing > 2$ mm		adjustable, $\varnothing > 2$ mm	
Operating voltage	Betriebsspannung	10...30 V _{DC}		10...30 V _{DC}	
Reverse polarity protection	Verpolungsschutz	built-in	integriert	built-in	integriert
Current consumption	Stromverbrauch	<10 mA		<10 mA	
Current load capability	Ausgangsbelastbarkeit	200 mA		200 mA	
Short circuit protection	Kurzschlusschutz	built-in	integriert	built-in	integriert
Voltage drop	Spannungsabfall	<2 V @ 200 mA		<2 V @ 200 mA	
Adjustment	Einstellung	multi-turn pot	Mehrgangpoti	multi-turn pot	Mehrgangpoti
Object speed	Teilegeschwindigkeit	— <20 m/s (<115 ft/s)		— <20 m/s (<115 ft/s)	
Response · Release time	Ansprechzeit · Abfallzeit	0.5 ms 10 ms		0.5 ms 10 ms	
Operating temperature	Betriebstemperatur	-25...+70 °C		-25...+70 °C	
Protection class	Schutzklasse	IP67		IP67	
Ring material	Ringwerkstoff	PBT		PBT	
Housing material	Gehäusewerkstoff	PA 6,6		PA 6,6	
Switching indicator	Schaltanzeige	built-in	integriert	built-in	integriert
Connection	Anschluss	conn. M12	Stecker M12	conn. M12	Stecker M12
Article code PNP, NO	↘	IR15S-PO-RA12		IR21S-PO-A12	
Article code PNP, NC	↗	IR15S-PC-RA12		IR21S-PC-A12	
Article code NPN, NO	↘	IR15S-NO-RA12		IR21S-NO-A12	
Article code NPN, NC	↗	IR15S-NC-RA12		IR21S-NC-A12	

adjustable, $\varnothing > 2$ mm
einstellbar, $\varnothing > 2$ mm
 $\varnothing 21.1$ mm



static
statisch



adjustable, $\varnothing > 2$ mm

10...30 V_{DC}

built-in integriert

<10 mA

200 mA

built-in integriert

<2 V @ 200 mA

multi-turn pot Mehrgangpoti

— | <20 m/s (<115 ft/s)

0.5 ms | 10 ms

-25...+70 °C

IP67

PBT

PA 6,6

built-in integriert

conn. M12 Stecker M12

IR21S-PO-RA12

IR21S-PC-RA12

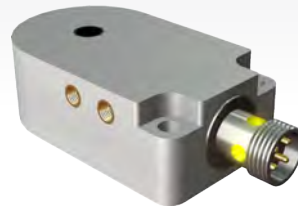
IR21S-NO-RA12

IR21S-NC-RA12

Inductive Proximity Switch 3-Wire DC Ring Sensors

Induktive Näherungsschalter 3-Leiter DC Ringsensoren

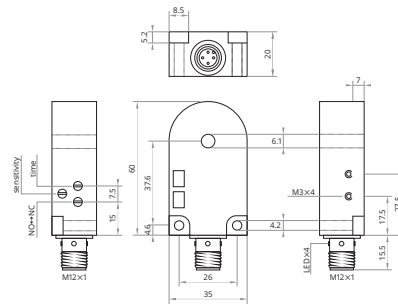
adjustable, $\varnothing > 0.5$ mm
einstellbar, $\varnothing > 0.5$ mm
 $\varnothing 6.1$ mm



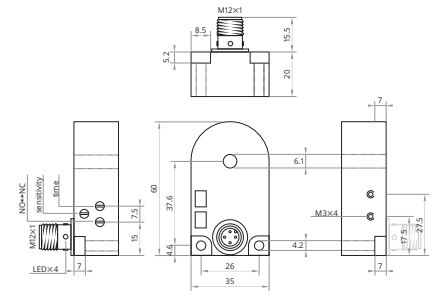
adjustable, $\varnothing > 0.5$ mm
einstellbar, $\varnothing > 0.5$ mm
 $\varnothing 6.1$ mm



static | enhanced settings
statisch | erweiterte Einstellungen

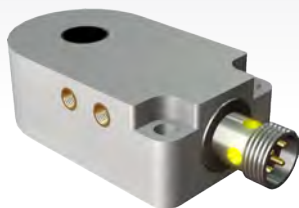


static | enhanced settings
statisch | erweiterte Einstellungen



Resolution	Auflösung	adjustable, $\varnothing > 0.5$ mm		adjustable, $\varnothing > 0.5$ mm	
Operating voltage	Betriebsspannung	10...30 V _{DC}		10...30 V _{DC}	
Reverse polarity protection	Verpolungsschutz	built-in	integriert	built-in	integriert
Current consumption	Stromverbrauch	<10 mA		<10 mA	
Current load capability	Ausgangslastbarkeit	200 mA		200 mA	
Short circuit protection	Kurzschlusschutz	built-in	integriert	built-in	integriert
Impulse lengthening	Impulsverlängerung	0...150 ms		0...150 ms	
Voltage drop	Spannungsabfall	<2 V @ 200 mA		<2 V @ 200 mA	
Adjustment	Einstellung	multi-turn pot	Mehrgangpoti	multi-turn pot	Mehrgangpoti
Object speed	Teilegeschwindigkeit	0.1...35 m/s (0.3...115 ft/s)		0.1...35 m/s (0.3...115 ft/s)	
Response · Release time	Ansprechzeit · Abfallzeit	0.2 ms 0.2 ms		0.2 ms 0.2 ms	
Operating temperature	Betriebstemperatur	-25...+70 °C		-25...+70 °C	
Protection class	Schutzklasse	IP67		IP67	
Ring material	Ringwerkstoff	PBT		PBT	
Housing material	Gehäusewerkstoff	PA 6,6		PA 6,6	
Switching indicator	Schaltanzeige	built-in	integriert	built-in	integriert
Connection	Anschluss	conn. M12	Stecker M12	conn. M12	Stecker M12
Article code PNP, NO ↔ NC	↘ ↔ ↗	IR6S-PS-A12		IR6S-PS-RA12	
Article code NPN, NO ↔ NC	↘ ↔ ↗	IR6S-NS-A12		IR6S-NS-RA12	

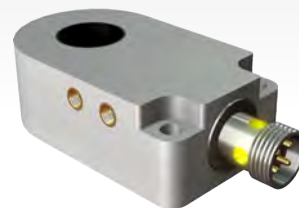
adjustable, $\varnothing > 0.6$ mm
einstellbar, $\varnothing > 0.6$ mm
 $\varnothing 10.1$ mm



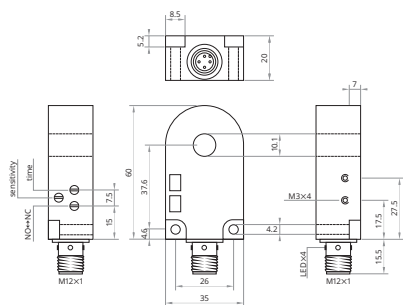
adjustable, $\varnothing > 0.6$ mm
einstellbar, $\varnothing > 0.6$ mm
 $\varnothing 10.1$ mm



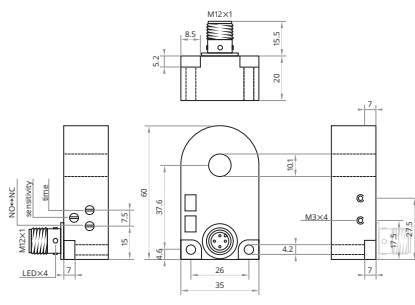
adjustable, $\varnothing > 0.8$ mm
einstellbar, $\varnothing > 0.8$ mm
 $\varnothing 15.1$ mm



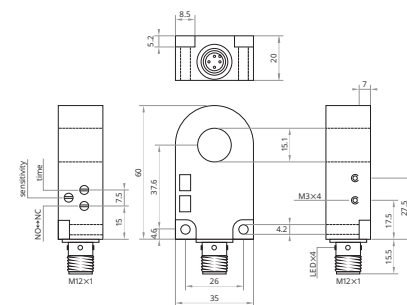
static | enhanced settings
statisch | erweiterte Einstellungen



static | enhanced settings
statisch | erweiterte Einstellungen



static | enhanced settings
statisch | erweiterte Einstellungen



adjustable, $\varnothing > 0.6$ mm

10...30 V _{DC}	
built-in	integriert
<10 mA	
200 mA	
built-in	integriert
0...150 ms	
<2 V @ 200 mA	
multi-turn pot	Mehrgangpoti
0.1...35 m/s (0.3...115 ft/s)	
0.2 ms 0.2 ms	
-25...+70 °C	
IP67	
PBT	
PA 6,6	
built-in	integriert
conn. M12	Stecker M12
IR10S-PS-A12	
IR10S-NS-A12	

adjustable, $\varnothing > 0.6$ mm

10...30 V _{DC}	
built-in	integriert
<10 mA	
200 mA	
built-in	integriert
0...150 ms	
<2 V @ 200 mA	
multi-turn pot	Mehrgangpoti
0.1...35 m/s (0.3...115 ft/s)	
0.2 ms 0.2 ms	
-25...+70 °C	
IP67	
PBT	
PA 6,6	
built-in	integriert
conn. M12	Stecker M12
IR10S-PS-RA12	
IR10S-NS-RA12	

adjustable, $\varnothing > 0.8$ mm

10...30 V _{DC}	
built-in	integriert
<10 mA	
200 mA	
built-in	integriert
0...150 ms	
<2 V @ 200 mA	
multi-turn pot	Mehrgangpoti
0.1...35 m/s (0.3...115 ft/s)	
0.2 ms 0.2 ms	
-25...+70 °C	
IP67	
PBT	
PA 6,6	
built-in	integriert
conn. M12	Stecker M12
IR15S-PS-A12	
IR15S-NS-A12	

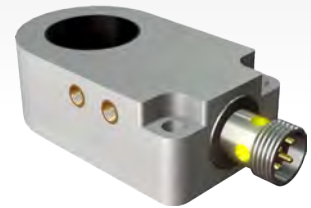
Inductive Proximity Switch 3-Wire DC Ring Sensors

Induktive Näherungsschalter 3-Leiter DC Ringsensoren

adjustable, $\varnothing > 0.8$ mm
einstellbar, $\varnothing > 0.8$ mm
 $\varnothing 15.1$ mm

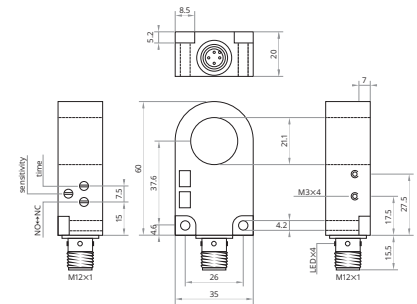
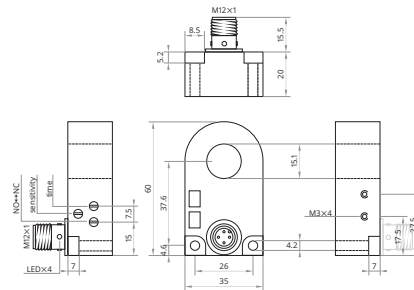


adjustable, $\varnothing > 1.0$ mm
einstellbar, $\varnothing > 1.0$ mm
 $\varnothing 21.1$ mm



static | enhanced settings
statisch | erweiterte Einstellungen

static | enhanced settings
statisch | erweiterte Einstellungen

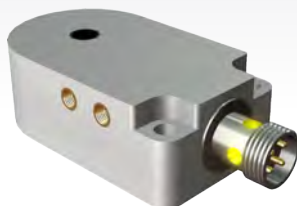


Resolution	Auflösung	adjustable, $\varnothing > 0.8$ mm		adjustable, $\varnothing > 1.0$ mm	
Operating voltage	Betriebsspannung	10...30 V _{DC}		10...30 V _{DC}	
Reverse polarity protection	Verpolungsschutz	built-in	integriert	built-in	integriert
Current consumption	Stromverbrauch	<10 mA		<10 mA	
Current load capability	Ausgangslastbarkeit	200 mA		200 mA	
Short circuit protection	Kurzschlusschutz	built-in	integriert	built-in	integriert
Impulse lengthening	Impulsverlängerung	0...150 ms		0...150 ms	
Voltage drop	Spannungsabfall	<2 V @ 200 mA		<2 V @ 200 mA	
Adjustment	Einstellung	multi-turn pot	Mehrgangpoti	multi-turn pot	Mehrgangpoti
Object speed	Teilegeschwindigkeit	0.1...35 m/s (0.3...115 ft/s)		0.1...35 m/s (0.3...115 ft/s)	
Response · Release time	Ansprechzeit · Abfallzeit	0.2 ms 0.2 ms		0.2 ms 0.2 ms	
Operating temperature	Betriebstemperatur	-25...+70 °C		-25...+70 °C	
Protection class	Schutzklasse	IP67		IP67	
Ring material	Ringwerkstoff	PBT		PBT	
Housing material	Gehäusewerkstoff	PA 6,6		PA 6,6	
Switching indicator	Schaltanzeige	built-in	integriert	built-in	integriert
Connection	Anschluss	conn. M12	Stecker M12	conn. M12	Stecker M12
Article code PNP, NO ↔ NC	↘ ↔ ↗	IR15S-PS-RA12		IR21S-PS-A12	
Article code NPN, NO ↔ NC	↘ ↔ ↗	IR15S-NS-RA12		IR21S-NS-A12	

adjustable, $\varnothing > 1.0$ mm
einstellbar, $\varnothing > 1.0$ mm
Ø 21.1 mm



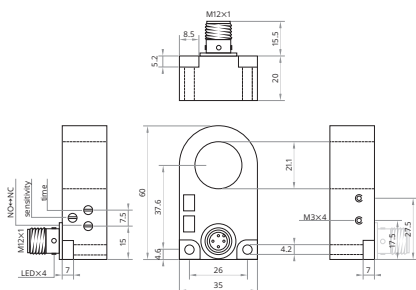
adjustable, $\varnothing > 0.5$ mm
einstellbar, $\varnothing > 0.5$ mm
Ø 6.1 mm



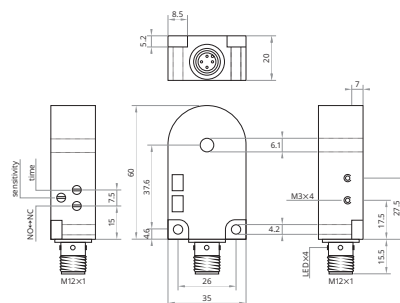
adjustable, $\varnothing > 0.5$ mm
einstellbar, $\varnothing > 0.5$ mm
Ø 6.1 mm



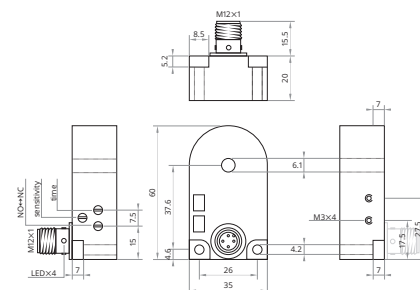
static | enhanced settings
statisch | erweiterte Einstellungen



dynamic
dynamisch



dynamic
dynamisch



adjustable, $\varnothing > 1.0$ mm

10...30 V _{DC}	
built-in	integriert
<10 mA	
200 mA	
built-in	integriert
0...150 ms	
<2 V @ 200 mA	
multi-turn pot	Mehrgangpoti
0.1...35 m/s (0.3...115 ft/s)	
0.2 ms 0.2 ms	
-25...+70 °C	
IP67	
PBT	
PA 6,6	
built-in	integriert
conn. M12	Stecker M12
IR21S-PS-RA12	
IR21S-NS-RA12	

adjustable, $\varnothing > 0.5$ mm

10...30 V _{DC}	
built-in	integriert
<10 mA	
200 mA	
built-in	integriert
0...150 ms	
<2 V @ 200 mA	
multi-turn pot	Mehrgangpoti
0.1...35 m/s (0.3...115 ft/s)	
0.2 ms 0.2 ms	
-25...+70 °C	
IP67	
PBT	
PA 6,6	
built-in	integriert
conn. M12	Stecker M12
IR6D-PS-A12	
IR6D-NS-A12	

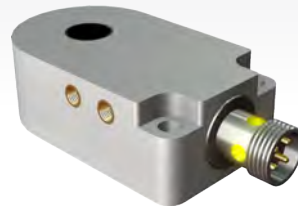
adjustable, $\varnothing > 0.5$ mm

10...30 V _{DC}	
built-in	integriert
<10 mA	
200 mA	
built-in	integriert
0...150 ms	
<2 V @ 200 mA	
multi-turn pot	Mehrgangpoti
0.1...35 m/s (0.3...115 ft/s)	
0.2 ms 0.2 ms	
-25...+70 °C	
IP67	
PBT	
PA 6,6	
built-in	integriert
conn. M12	Stecker M12
IR6D-PS-RA12	
IR6D-NS-RA12	

Inductive Proximity Switch 3-Wire DC Ring Sensors

Induktive Näherungsschalter 3-Leiter DC Ringsensoren

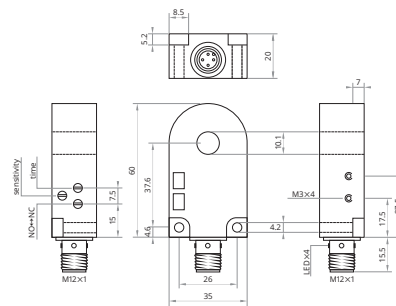
adjustable, $\varnothing > 0.6$ mm
einstellbar, $\varnothing > 0.6$ mm
 $\varnothing 10.1$ mm



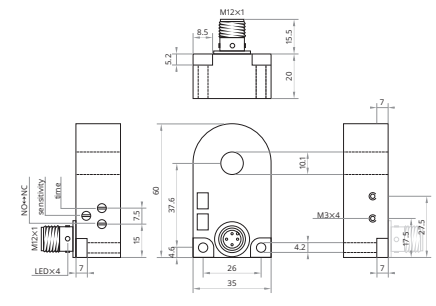
adjustable, $\varnothing > 0.6$ mm
einstellbar, $\varnothing > 0.6$ mm
 $\varnothing 10.1$ mm



dynamic
dynamisch

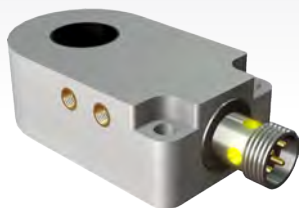


dynamic
dynamisch



Resolution	Auflösung	adjustable, $\varnothing > 0.6$ mm		adjustable, $\varnothing > 0.6$ mm	
Operating voltage	Betriebsspannung	10...30 V _{DC}		10...30 V _{DC}	
Reverse polarity protection	Verpolungsschutz	built-in	integriert	built-in	integriert
Current consumption	Stromverbrauch	<10 mA		<10 mA	
Current load capability	Ausgangsbelaubarkeit	200 mA		200 mA	
Short circuit protection	Kurzschlusschutz	built-in	integriert	built-in	integriert
Impulse lengthening	Impulsverlängerung	0...150 ms		0...150 ms	
Voltage drop	Spannungsabfall	<2 V @ 200 mA		<2 V @ 200 mA	
Adjustment	Einstellung	multi-turn pot	Mehrgangpoti	multi-turn pot	Mehrgangpoti
Object speed	Teilegeschwindigkeit	0.1...35 m/s (0.3...115 ft/s)		0.1...35 m/s (0.3...115 ft/s)	
Response · Release time	Ansprechzeit · Abfallzeit	0.2 ms 0.2 ms		0.2 ms 0.2 ms	
Operating temperature	Betriebstemperatur	-25...+70 °C		-25...+70 °C	
Protection class	Schutzklasse	IP67		IP67	
Ring material	Ringwerkstoff	PBT		PBT	
Housing material	Gehäusewerkstoff	PA 6,6		PA 6,6	
Switching indicator	Schaltanzeige	built-in	integriert	built-in	integriert
Connection	Anschluss	conn. M12	Stecker M12	conn. M12	Stecker M12
Article code PNP, NO ↔ NC	↘ ↔ ↗	IR10D-PS-A12		IR10D-PS-RA12	
Article code NPN, NO ↔ NC	↘ ↔ ↗	IR10D-NS-A12		IR10D-NS-RA12	

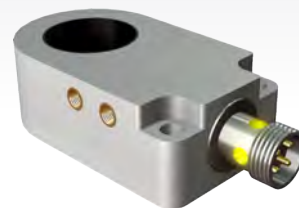
adjustable, $\varnothing > 0.8$ mm
einstellbar, $\varnothing > 0.8$ mm
 $\varnothing 15.1$ mm



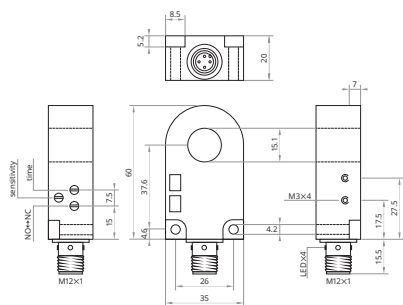
adjustable, $\varnothing > 0.8$ mm
einstellbar, $\varnothing > 0.8$ mm
 $\varnothing 15.1$ mm



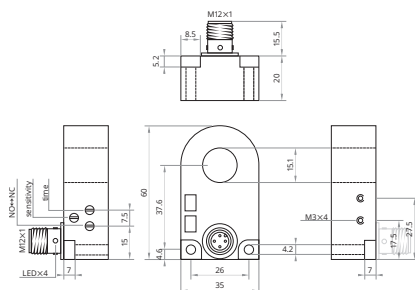
adjustable, $\varnothing > 1.0$ mm
einstellbar, $\varnothing > 1.0$ mm
 $\varnothing 21.1$ mm



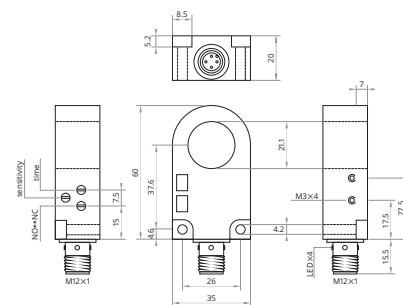
dynamic
dynamisch



dynamic
dynamisch



dynamic
dynamisch



adjustable, $\varnothing > 0.8$ mm

10...30 V _{DC}	
built-in	integriert
<10 mA	
200 mA	
built-in	integriert
0...150 ms	
<2 V @ 200 mA	
multi-turn pot	Mehrgangpoti
0.1...35 m/s (0.3...115 ft/s)	
0.2 ms 0.2 ms	
-25...+70 °C	
IP67	
PBT	
PA 6,6	
built-in	integriert
conn. M12	Stecker M12
IR15D-PS-A12	
IR15D-NS-A12	

adjustable, $\varnothing > 0.8$ mm

10...30 V _{DC}	
built-in	integriert
<10 mA	
200 mA	
built-in	integriert
0...150 ms	
<2 V @ 200 mA	
multi-turn pot	Mehrgangpoti
0.1...35 m/s (0.3...115 ft/s)	
0.2 ms 0.2 ms	
-25...+70 °C	
IP67	
PBT	
PA 6,6	
built-in	integriert
conn. M12	Stecker M12
IR15D-PS-RA12	
IR15D-NS-RA12	

adjustable, $\varnothing > 1.0$ mm

10...30 V _{DC}	
built-in	integriert
<10 mA	
200 mA	
built-in	integriert
0...150 ms	
<2 V @ 200 mA	
multi-turn pot	Mehrgangpoti
0.1...35 m/s (0.3...115 ft/s)	
0.2 ms 0.2 ms	
-25...+70 °C	
IP67	
PBT	
PA 6,6	
built-in	integriert
conn. M12	Stecker M12
IR21D-PS-A12	
IR21D-NS-A12	

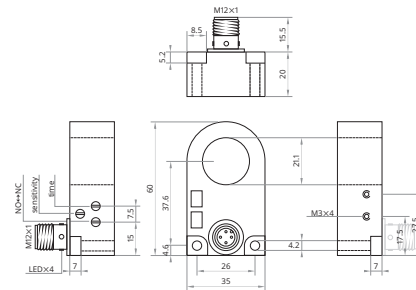
Inductive Proximity Switch 3-Wire DC Ring Sensors

Induktive Näherungsschalter 3-Leiter DC Ringsensoren

adjustable, $\varnothing > 1.0$ mm
einstellbar, $\varnothing > 1.0$ mm
 $\varnothing 21.1$ mm



dynamic
dynamisch



Resolution	Auflösung	adjustable, $\varnothing > 1.0$ mm	
Operating voltage	Betriebsspannung	10...30 V _{DC}	
Reverse polarity protection	Verpolungsschutz	built-in	integriert
Current consumption	Stromverbrauch	<10 mA	
Current load capability	Ausgangslastbarkeit	200 mA	
Short circuit protection	Kurzschlusschutz	built-in	integriert
Impulse lengthening	Impulsverlängerung	0...150 ms	
Voltage drop	Spannungsabfall	<2 V @ 200 mA	
Adjustment	Einstellung	multi-turn pot	Mehrgangpoti
Object speed	Teilegeschwindigkeit	0.1...35 m/s (0.3...115 ft/s)	
Response · Release time	Ansprechzeit · Abfallzeit	0.2 ms 0.2 ms	
Operating temperature	Betriebstemperatur	-25...+70 °C	
Protection class	Schutzklasse	IP67	
Ring material	Ringwerkstoff	PBT	
Housing material	Gehäusewerkstoff	PA 6,6	
Switching indicator	Schaltanzeige	built-in	integriert
Connection	Anschluss	conn. M12	Stecker M12
Article code PNP, NO ↔ NC	↘ ↔ ↗	IR21D-PS-RA12	
Article code NPN, NO ↔ NC	↘ ↔ ↗	IR21D-NS-RA12	

